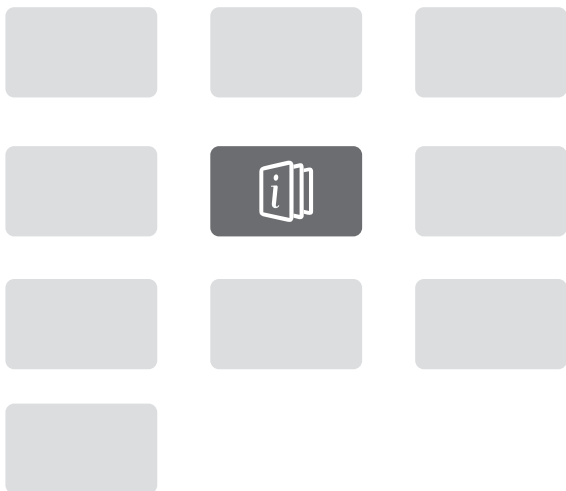


# 华为智慧屏 SE

## 快速入门



打开**玩机技巧**应用  
获取更多精彩功能



96727279\_01



## 温馨提示：



客户服务官方微信

**扫码关注**

如需安装服务，请联系**官方售后服务上门安装**，非官方授权人员安装造成的产品损坏不在包修范围内。

扫描上方二维码关注公众号预约安装服务或获取更多服务。



智慧屏 App

**扫码下载**

扫描**智慧屏 App** 二维码，在手机上安装 App 后可实现智慧屏与手机互联，体验更多功能。

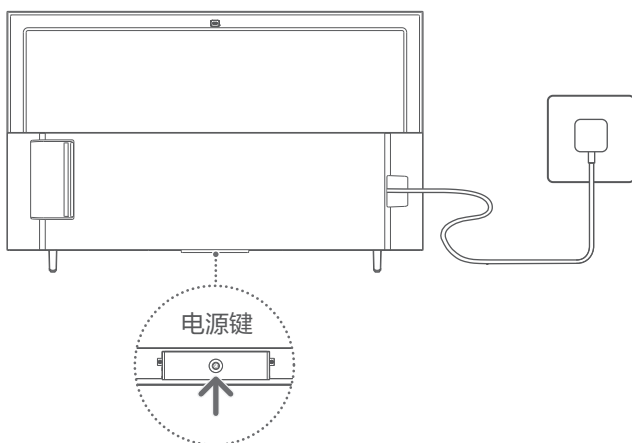
 智慧屏 App 支持 64 位的 Android 8.0 及以上版本手机。

# 01. 配置智慧屏

按照**取机警示**图示（包含取机注意事项及安装指导）安装智慧屏后，参考以下步骤完成配置。

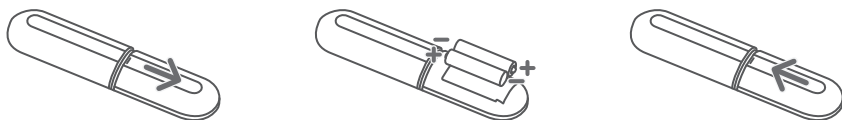
1、将智慧屏连接电源，首次接通电源后智慧屏自动开机。

- i** ● 本产品含开机广告服务。
- 日常使用中，智慧屏底部电源键（如下图）和遥控器电源键 ⊙，均可控制智慧屏开/关机。



2、根据智慧屏界面提示，将遥控器与智慧屏配对。

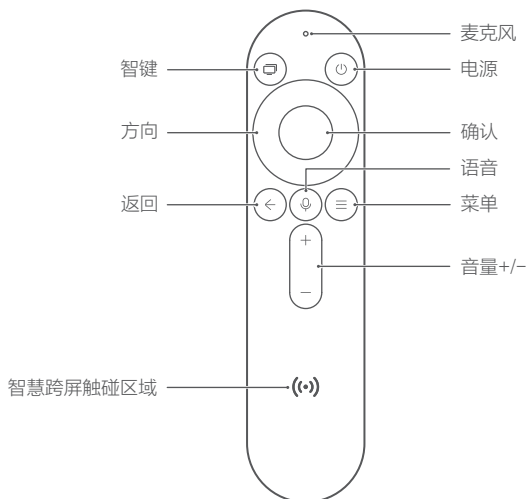
- i** 使用遥控器前请先安装电池。



3、根据智慧屏界面引导完成配置。

## 02. 使用遥控器

### 遥控器外观



### 按键说明

**智键：**跳转到智慧屏主页。

**方向键：**控制焦点上下左右移动。播放视频时，按压左/右方向分别为快退/快进。

**确认键：**确认选择当前焦点。播放视频时，按压确认键可暂停/播放视频。

**语音键：**长按唤醒智慧语音，按住并对着麦克风说话（距离麦克风 5cm ~ 30cm），松开后智慧屏将识别您的语音指令。

**菜单键：**显示当前界面下的更多选项菜单。

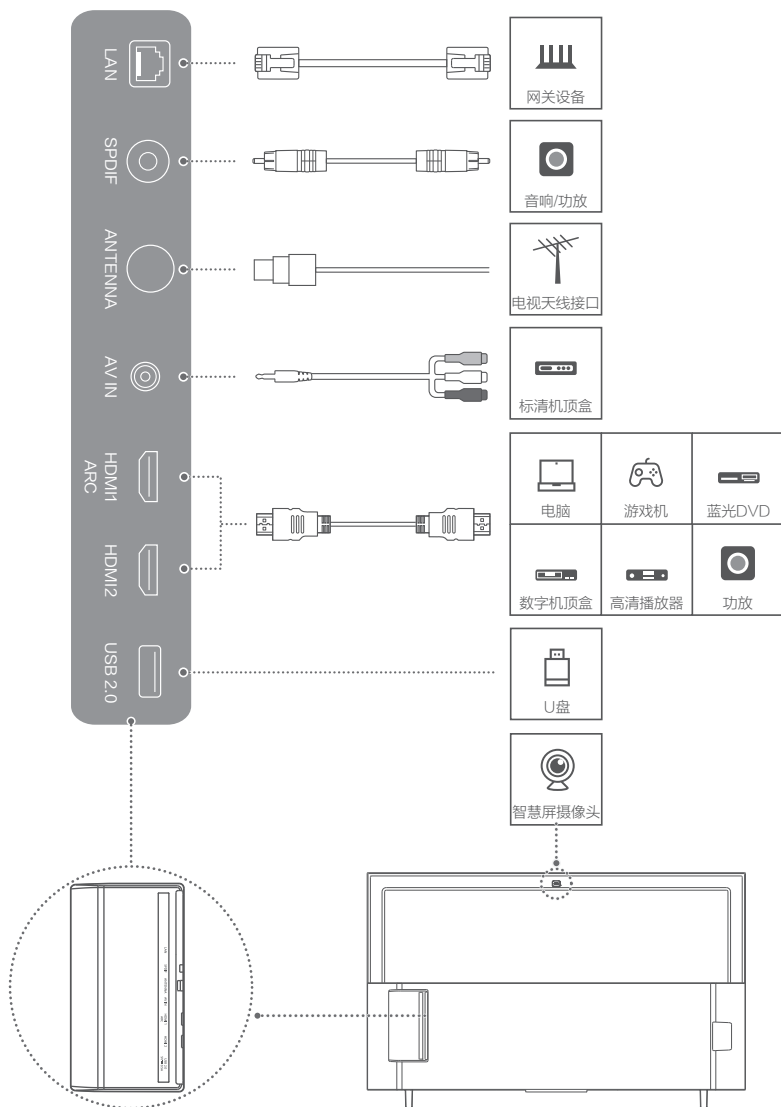
**智慧跨屏触碰区域：**开启手机 NFC 功能，将手机 NFC 区域轻触 (Ⓜ)，根据界面提示操作，即可实现手机屏幕共享到智慧屏。

**i** 部分华为手机支持智慧跨屏功能，具体支持型号及使用方法，请扫描下方二维码查看。



## 03. 连接更多设备

智慧屏支持多种接口与您的设备互连，参考下图连接设备，可满足您不同的娱乐体验。



**i** 智慧屏摄像头的安装与使用方法请参考“智慧屏AI摄像头”包装盒中的快速入门。

## 04. 规格参数

基本参数	屏幕分辨率	3840 X 2160
	CPU	鸿鹄智慧芯片
	电源	220V ~ 50Hz
工作环境	工作温度	0℃ ~ 40℃
	工作湿度	5% ~ 80%
接口	输入接口	HDMI 2.0 x 2; AV x 1; DTMB x 1
	输出接口	SPDIF x 1 (同轴); HDMI-ARC x 1 (复用 HDMI1 接口)
	数据接口	USB 2.0 x 1; 以太网口 x 1
无线连接	WLAN	2.4GHz/5GHz (802.11 a/b/g/n); 2 x 2 双天线
	蓝牙	5.1, 低功耗蓝牙

**i** 本产品设置中的 **亮度** 用于调整智慧屏背光，**黑色级别** 用于调整 GB 24850-2013、SJ/T 11343-2015 所定义的亮度。

扫描下方二维码或访问华为产品支持，在智慧屏分类下可选择您需要了解的型号，获取更多产品详细信息。



# 05. 安全信息

在使用和操作设备前，请阅读并遵守下面的注意事项，以确保设备性能最佳，并避免出现危险或非法情况。

## 对医疗设备的影响

- 设备产生的无线电波可能会影响植入式医疗设备或个人医用设备的正常工作，如起搏器、植入耳蜗、助听器等。若您使用了这些医用设备，请向其制造商咨询使用本设备的限制条件。
- 在使用本设备时，请与植入的医疗设备（如起搏器、植入耳蜗等）保持至少 15 厘米的距离。

## 操作环境

- 请在温度 0°C ~ 40°C 范围内使用本设备。当环境温度过高或过低时，可能会引起设备故障。
- 请勿将设备包裹、密封或在设备上覆盖毛巾及放置其它物品。请勿将设备放置在盒子、箱子等封闭环境中使用，以免散热不良导致设备损坏。
- 请勿将设备靠近热源或裸露的火源，如电暖器、微波炉、烤箱、热水器、炉火、蜡烛或其他可能产生高温的地方。
- 请勿在设备上放置任何物体（如蜡烛、盛水容器等），若有异物或液体进入设备，请立刻停止使用并断开电源，拔出连接在设备上的所有线缆，并联系授权服务中心。
- 请勿使用任何物体堵塞设备的开孔，且在设备四周留出 10 厘米以上的散热空间。
- 接入本设备的有线网络天线必须与保护接地隔离，否则可能会引起着火等危险。
- 切勿将本设备置于不稳定的位置。设备可能翻倒，并可能造成严重人身伤害或死亡。

## 儿童健康

本设备及其配件可能包含一些小零件，请将设备及其配件放置在儿童接触不到的地方。儿童可能在无意之中损坏本设备及其配件，或吞下小零件导致窒息或其他危险。

## 配件要求

- 使用未经认可或不兼容的电源、充电器或电池，可能引发火灾、爆炸或其他危险。
- 只能使用设备制造商认可且与此型号设备配套的配件。如果使用其他类型的配件，可能违反本设备的保修条款以及本设备所处国家的相关规定，并可能导致安全事故。如需获取认可的配件，请与授权服务中心联系。

## 电源安全

- 电源插头作为断开电源的装置。
- 电源插座应安装在设备附近并易于操作。
- 当不使用本设备时，请断开电源与设备的连接并从电源插座上拔掉电源插头。

## 电池安全

- 请勿将电池暴露在高温处或发热设备的周围，如日照、取暖器、微波炉、烤箱或热水器等。请勿将电池扔入火里，勿拆解或改装电池、插入异物、或浸入水或其它液体中，以免引起电池漏液、过热、起火或爆炸。
- 更换电池时，只能使用同类型或等效类型的电池。若电池更换不当可能会导致电池爆炸。
- 请按当地规定处理电池，不可将电池作为生活垃圾处理。若电池处置不当可能会导致电池爆炸。

## 环境保护

- 请勿将本设备及其附件作为普通的生活垃圾处理。
- 请遵守本设备及其附件处理的本地法令，并支持回收行动。

## 获取更多安全信息

若要查阅更多安全信息，请打开智慧屏 App，点击 **我的 > 设置 > 关于 > 安全信息** 即可查阅。

在智慧屏中打开 **设置 > 系统 > 认证标志**，查阅产品认证标志信息、产品型号、有害物质限制使用标志及含量信息、CMIIT ID 及 CCC 标志等信息。

本设备包含型号核准代码为：CMIIT ID: 2021AP3648 的无线电发射模块。

### 产品中有害物质的名称及含量

部件名称	有害物质					
	铅 (Pb)	汞 (Hg)	镉 (Cd)	六价铬 (Cr(VI))	多溴联苯 (PBB)	多溴二苯醚 (PBDE)
液晶屏	×	○	○	○	○	○
金属部件	×	○	○	○	○	○
塑料和聚合物部件	○	○	○	○	○	○
电缆组件	×	○	○	○	○	○
印刷电路组件	×	○	○	○	○	○
遥控器	×	○	○	○	○	○
干电池	○	○	○	○	○	○

本表格依据 SJ/T 11364 的规定编制。

○：表示该有害物质在该部件所有均质材料中的含量均在 GB/T 26572 规定的限量要求以下。

×：表示该有害物质至少在该部件的某一均质材料中的含量超出 GB/T 26572 规定的限量要求，且目前业界没有成熟的替代方案，符合欧盟 RoHS 指令环保要求。



本标识内数字表示产品在正常使用状态下的环保使用期限为 10 年。某些部件也可能有环保使用期限标识，其环保使用年限以标识内的数字为准。

因型号不同，产品可能不包括以上部分部件，请以产品实际销售配置为准。

### 法律声明

版权所有 © 华为 2021。保留一切权利。

本资料仅供参考，不构成任何形式的承诺。

### 商标声明

本产品经过杜比实验室的许可而制造。Dolby、杜比、Dolby Audio、和双 D 符号是杜比实验室的商标。

Bluetooth® 字标及其徽标均为 Bluetooth SIG, Inc. 的注册商标，华为技术有限公司对此标记的任何使用都受到许可证限制，华为终端有限公司为华为技术有限公司的关联公司。

HDMI® HDMI、HDMI 高清晰度多媒体接口以及 HDMI 标志是 HDMI Licensing Administrator, Inc. 在美国和其他国家的商标或注册商标。

### 隐私保护

为了解我们如何保护您的个人信息，请访问 <https://consumer.huawei.com/privacy-policy> 阅读我们的隐私政策。