

Guide d'utilisation



Sommaire

À propos de ce document

Apparence et ports

Configuration du moniteur

Montage mural

Connexion du moniteur à un appareil (un ordinateur, par exemple)

Réglage du menu OSD

Informations relatives à la sécurité

Mention légale

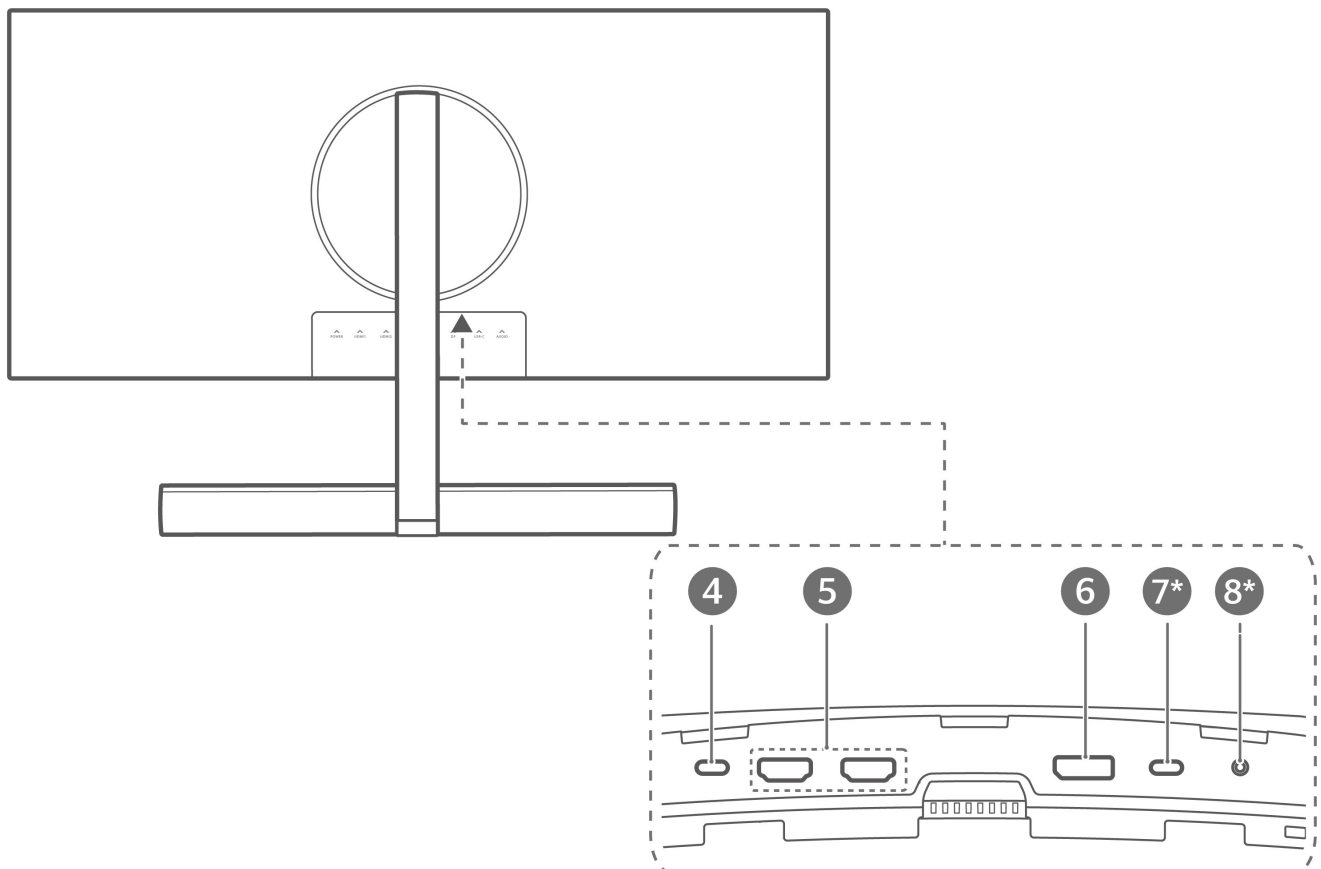
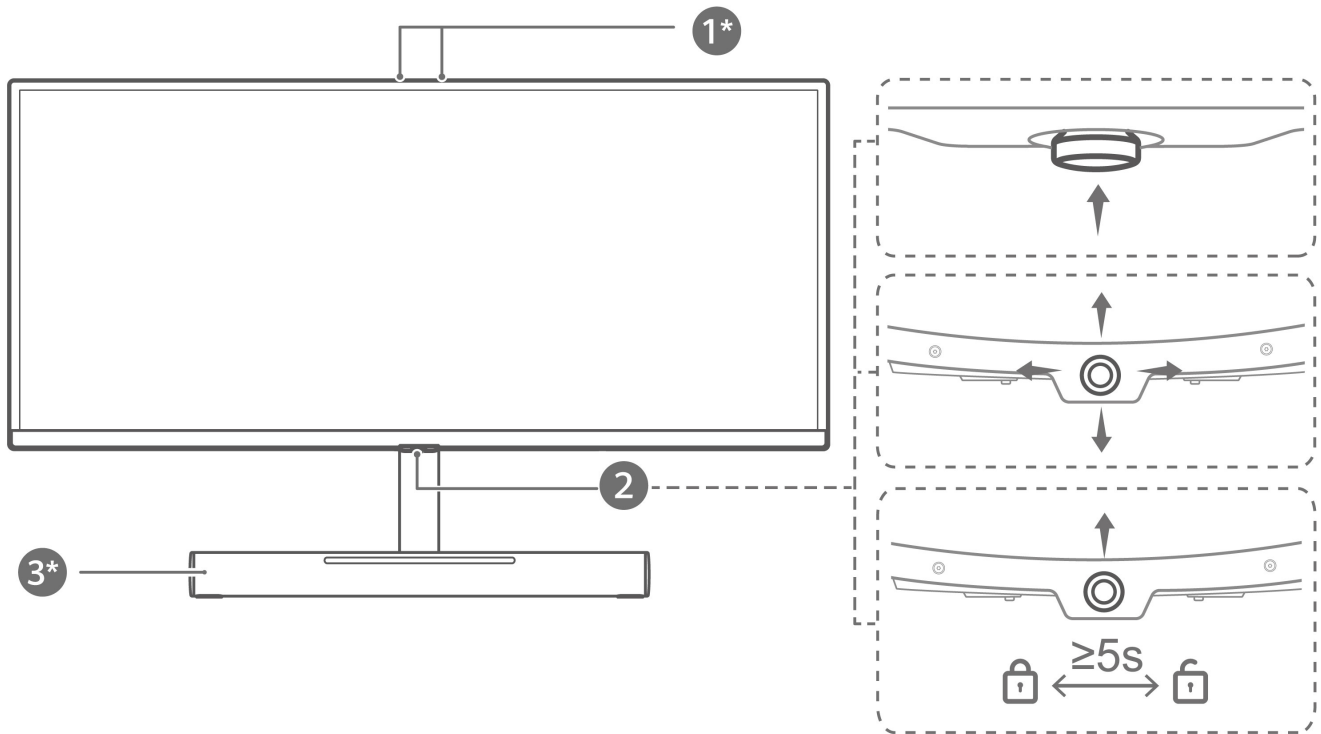
À propos de ce document

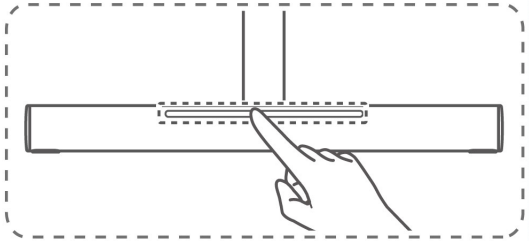
Veillez lire ce document avant de commencer à utiliser l'appareil.



Certains composants mentionnés dans le document peuvent ne pas être fournis avec l'appareil et vous devrez les acheter séparément. Certaines fonctionnalités décrites dans ce document ne sont disponibles que lorsqu'elles sont utilisées avec d'autres composants. Les figures et les interfaces utilisateur graphiques (IUG) figurant dans ce document peuvent être différentes de la réalité et toutes les figures sont données à titre indicatif.

Apparence et ports

- i** • La configuration varie en fonction du modèle du moniteur.
- Le câble USB-C-USB-C et le câble USB-C-USB-A mentionnés dans les sections qui suivent sont livrés avec le moniteur ZQE-CAA. En cas d'utilisation de câbles non standard, certaines fonctionnalités risquent de ne pas être disponibles.



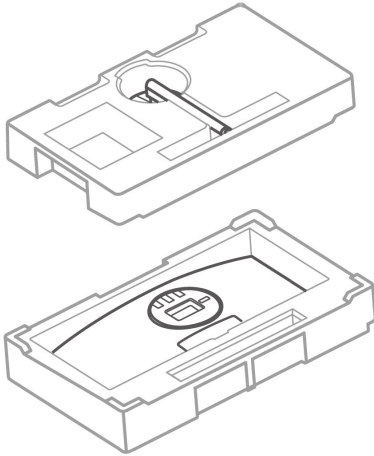
1*	<p>Micro</p> <p>Utilisé pour les vidéoconférences, les appels vocaux et les enregistrements.</p> <ul style="list-style-type: none">• Pour utiliser le micro, employez un câble USB-C-USB-C ou un câble USB-C-USB-A pour connecter le moniteur à un ordinateur.• Ce composant est uniquement disponible avec les moniteurs ZQE-CAA.
2	<p>Bouton directionnel à 5 directions</p> <ul style="list-style-type: none">• Allume ou éteint le moniteur et sert de voyant.<ul style="list-style-type: none">• Appuyez sur ce bouton vers le haut. Une fois le logo de la marque affiché sur l'écran du moniteur, le voyant clignote et le moniteur s'allume.• Maintenez enfoncé ce bouton vers le haut pendant plus de trois secondes. Le voyant s'éteint ainsi que le moniteur.• Le voyant est éteint lorsque le moniteur fonctionne.• Le voyant clignote lorsque le moniteur est en mode veille.• Règle les paramètres du moniteur. Pour plus de détails, voir la section Réglage du menu OSD.• Verrouille ou déverrouille le bouton. Lorsque le moniteur est sous tension et que le menu d'affichage à l'écran (OSD) n'est pas ouvert, appuyez sur ce bouton en faisant face à l'écran jusqu'à ce qu'un message s'affiche. Vous pourrez alors verrouiller ou déverrouiller le bouton.
3*	<p>Barre de son</p> <ul style="list-style-type: none">• Émet le son du haut-parleur intégré.• Règle le volume du haut-parleur.<ul style="list-style-type: none">• Touchez la zone tactile de la barre de son avec un doigt pour afficher sur l'écran la barre de volume du haut-parleur. Avec un doigt, faites glisser vers la gauche ou vers la droite la zone tactile de la barre de son pour régler le volume.• Appuyez deux fois sur la zone tactile de la barre de son avec un doigt pour couper ou rétablir le son du haut-parleur.  <ul style="list-style-type: none">• Affiche l'effet lumineux. <ul style="list-style-type: none">• Ce composant est uniquement disponible avec les moniteurs ZQE-CAA. Un moniteur ZQE-CBA est livré avec un support standard dans cette position.

4	Port d'alimentation USB-C Connecte à un adaptateur d'alimentation pour alimenter le moniteur.
5	Port HDMI Connecte à un appareil (ordinateur, par exemple) via le port HDMI.
6	Port d'affichage (DP) Connecte à un appareil (ordinateur, par exemple) via le DP.
7*	Port USB-C <ul style="list-style-type: none">• Permet de charger un appareil compatible avec la norme PD 5 V 2 A.• Prend en charge l'affichage en se connectant à un appareil (téléphone ou tablette) via un câble USB-C-USB-C. <p> Ce composant est uniquement disponible avec les moniteurs ZQE-CAA.</p>
8*	Prise casque Connecte à un casque. <p> Ce composant est uniquement disponible avec les moniteurs ZQE-CAA.</p>

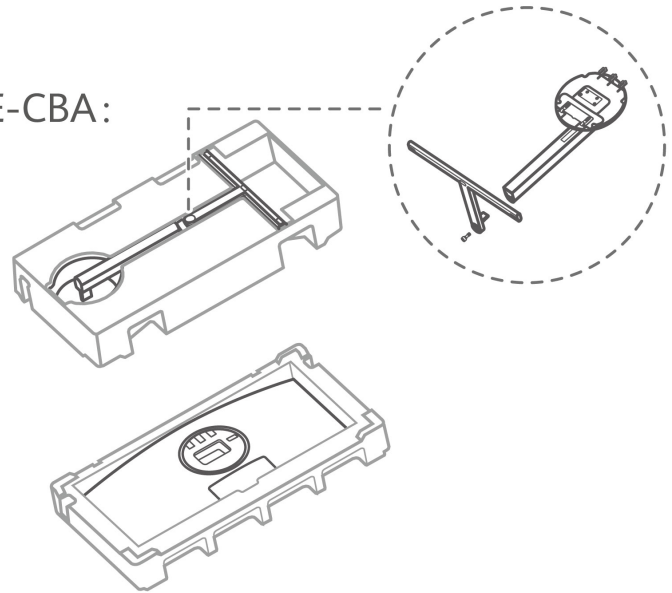
Configuration du moniteur

1

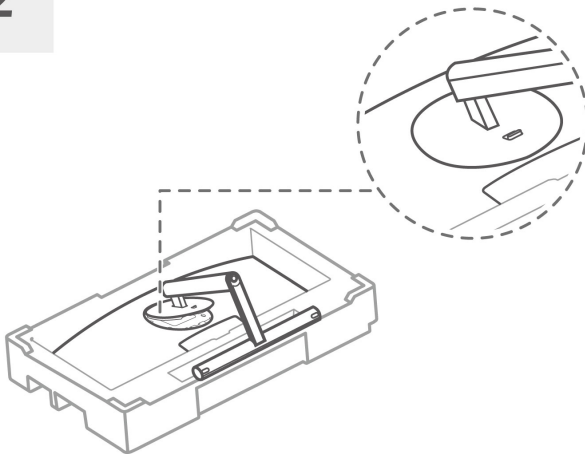
ZQE-CAA:



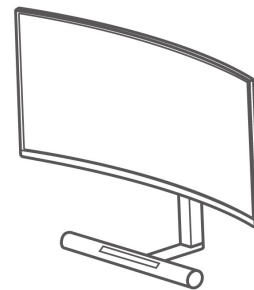
ZQE-CBA:



2



3



1 Déballez le carton et placez-le à l'horizontale, la flèche sur la mousse étant orientée vers le haut. Sortez l'appareil et la mousse du carton et placez-les à l'horizontale. Sortez le support de base de la mousse.

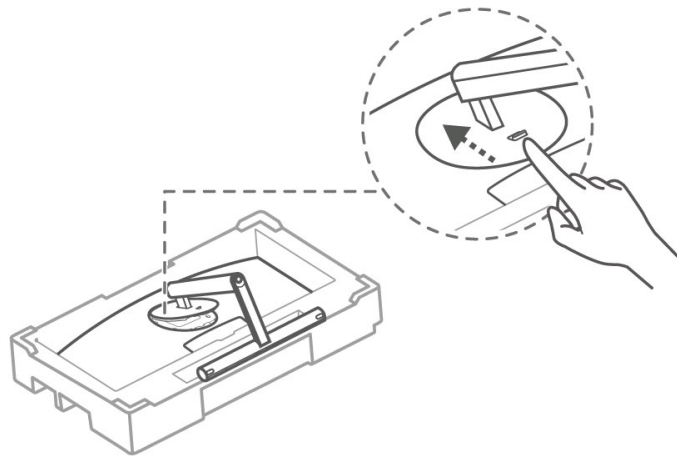
i Pour le moniteur ZQE-CBA, vous devez également connecter la base et le support à l'aide de vis.

2 Inclinez et insérez l'extrémité supérieure du support de base dans la fente située à l'arrière du moniteur, puis appuyez sur le support de base vers le bas jusqu'à ce que vous entendiez un clic, ce qui indique que le support a été mis en place correctement.

3 Tenez le moniteur assemblé des deux mains et placez-le sur un bureau plat. Pour éviter d'endommager l'écran, n'appuyez pas sur l'écran lorsque vous le tenez.

Retirer le moniteur du support de base

Placez le moniteur face vers le bas sur la mousse incurvée dans l'emballage d'origine, poussez vers le haut le bouton de dégagement rapide situé à l'arrière du moniteur et dégagez le support de base du moniteur en le soulevant.



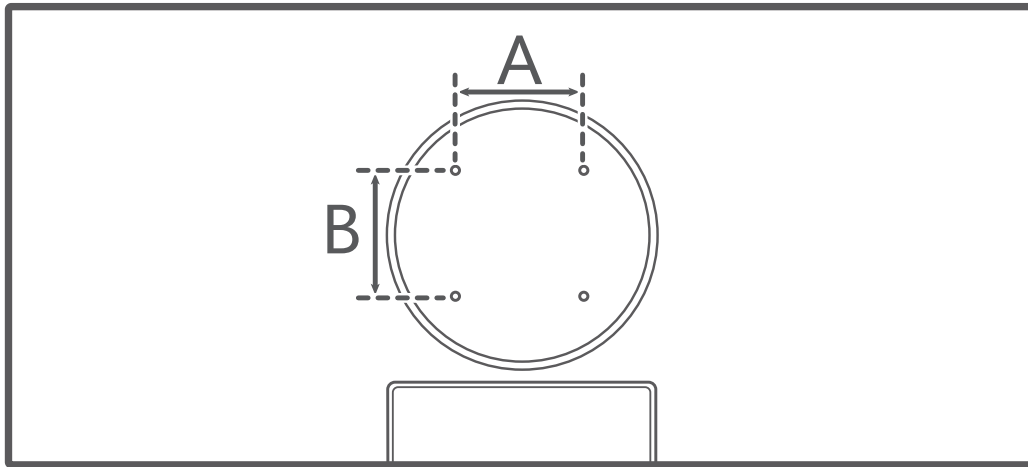
⚠ Avant d'installer le support de base, assurez-vous qu'aucun objet en fer n'est fixé au support à l'arrière du moniteur, sinon un court-circuit pourrait se produire.

Montage mural

i La barre de son du moniteur ZQE-CAA ne peut pas être utilisée lorsque le moniteur est fixé au mur.

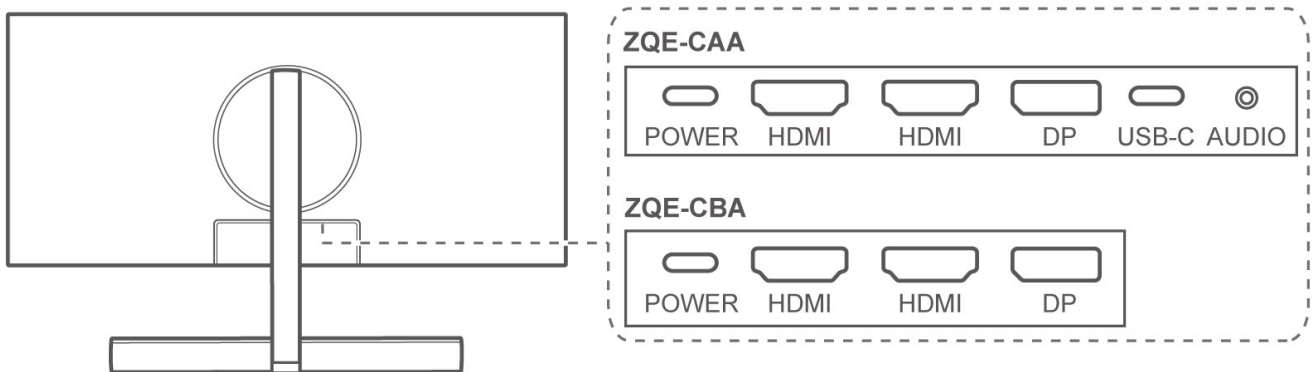
- Il est possible d'utiliser en option un support mural avec votre appareil. Consultez votre revendeur local pour acheter un support mural recommandé. Fixez avec précaution le support de montage mural situé à l'arrière de l'appareil. Installez le support de montage mural sur un mur solide perpendiculaire au sol. Si vous devez fixer l'appareil à d'autres matériaux de construction, demandez à du personnel qualifié d'installer le support mural. Des instructions détaillées accompagneront le support mural. Utilisez un support de montage mural pour correctement fixer l'appareil au mur avec suffisamment d'espace pour permettre la connexion à des appareils externes.
- Empêchez les orifices de l'appareil d'être obstrués par des objets quelconques et ménagez un espace de plus de 10 cm autour de l'appareil pour permettre à la chaleur de se dissiper.
- Avant de déplacer ou d'installer l'appareil, débranchez-le de l'alimentation électrique. Sinon, il y a risque d'électrocution.
- Pour retirer le support avant d'installer l'appareil sur un support mural, procédez à l'inverse de la fixation du support.
- Si vous l'installez sur un plafond ou sur un mur incliné, l'appareil risque de tomber et de provoquer des blessures graves. Utilisez un support mural autorisé et contactez votre revendeur local ou du personnel qualifié. Dans le cas contraire, vous ne seriez pas couvert par la garantie.
- Ne serrez pas trop les vis ; cela pourrait endommager l'appareil et annuler votre garantie.
- Pour éviter toute blessure, cet appareil doit être solidement fixé au sol/mur conformément aux instructions d'installation.
- Utilisez des vis et des supports muraux qui répondent aux spécifications suivantes. Les dommages ou blessures résultant d'une mauvaise utilisation ou de l'emploi d'accessoires inappropriés ne sont pas couverts par la garantie.

Modèle		ZQE-CAA	ZQE-CBA
Vis	Diamètre (mm)	M4	M4
	Longueur (mm) Lorsque l'épaisseur du support mural est de 2 mm	10	10
	Quantité	4	4
Spécifications en millimètres des trous de vis VESA (A x B)		100 x 100	100 x 100



Connexion du moniteur à un appareil (un ordinateur, par exemple)

- L'appareil n'est pas livré avec certains composants et câbles et vous devez acheter ceux-ci séparément.
- Les câbles standard varient en fonction du modèle du moniteur.




Ouvrez le couvercle de protection situé sur la partie inférieure de l'arrière du moniteur pour voir les ports. Vous pouvez connecter le moniteur à un appareil (un ordinateur, par exemple) en fonction du type de câble dont vous disposez.

- Sous les ports, vous pouvez voir une plaque signalétique comportant des informations comme le numéro de série du moniteur.
- Une fois les câbles connectés, nous vous recommandons de bien les disposer et de réinstaller le couvercle de protection pour éviter que la poussière ne pénètre dans les ports.
- Vous pouvez régler à votre gré l'angle d'inclinaison et la hauteur du moniteur.


Connexion par câble DP ou HDMI

- 1 Connectez une extrémité d'un câble DP ou HDMI au port DP ou HDMI du moniteur et connectez l'autre extrémité au port DP ou HDMI de l'ordinateur.
 - Si vous souhaitez utiliser le micro du moniteur ZQE-CAA, vous aurez également besoin d'un câble USB-C-USB-A pour connecter le moniteur à l'ordinateur.
- 2 Connectez les autres câbles (câbles d'alimentation du moniteur et de l'ordinateur), puis mettez sous tension le moniteur et l'ordinateur. Si l'écran du moniteur s'allume, cela indique que la connexion a réussi.

Connexion par câble USB-C-USB-C

-  Cette connexion ne s'applique qu'aux moniteurs ZQE-CAA.
- Il est recommandé d'utiliser le câble USB-C-USB-C livré avec le moniteur. En cas d'utilisation d'un câble non standard, certaines fonctionnalités risquent de ne pas être disponibles.
- Le port USB-C d'un appareil externe doit être un port capable d'assurer l'affichage, la transmission de données et la charge.
- Cette connexion permet de recharger des appareils connectés (ordinateurs portables, téléphones, etc.).

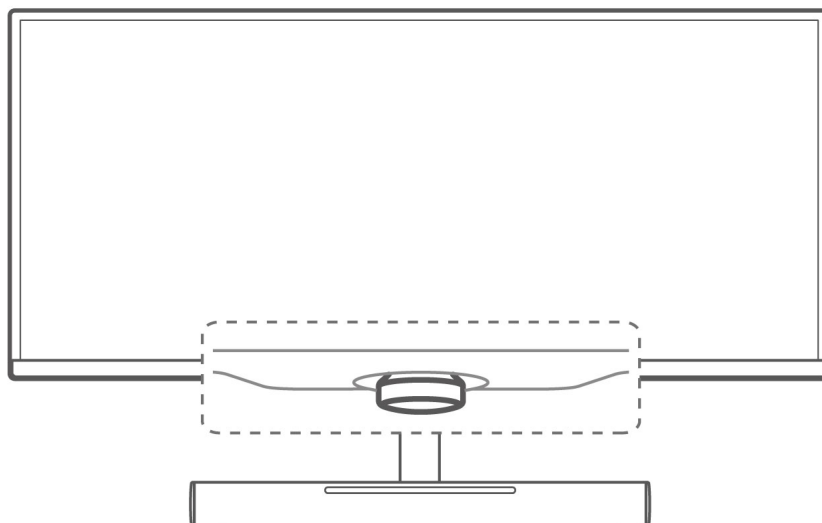
Connexion à un ordinateur

- 1 Connectez une extrémité d'un câble USB-C-USB-C au port USB-C du moniteur et l'autre extrémité au port USB-C de l'ordinateur.
 -  Dans cette connexion, vous pouvez utiliser le micro du moniteur.
- 2 Connectez les autres câbles (câbles d'alimentation du moniteur et de l'ordinateur), puis mettez sous tension le moniteur et l'ordinateur. Si l'écran du moniteur s'allume, cela indique que la connexion a réussi.

Connexion à un téléphone/tablette

- 1 Connectez une extrémité d'un câble USB-C-USB-C au port USB-C du moniteur et l'autre extrémité au port USB-C d'un téléphone/tablette.
- 2 Connectez le moniteur à une source d'alimentation et appuyez vers le haut sur le bouton à 5 directions pour mettre le moniteur sous tension. L'écran du téléphone/tablette sera alors projeté sur le moniteur. Lorsque vous effectuez des opérations sur le téléphone/tablette, son écran s'affiche de manière synchrone sur le moniteur, ce qui permet une expérience de navigation sur grand écran.

Réglage du menu OSD



Une fois le moniteur connecté à un appareil (un ordinateur, par exemple) et mis sous tension, le système configure et optimise automatiquement les paramètres du moniteur.

Vous pouvez ouvrir le menu OSD pour modifier les paramètres tout en faisant face à l'écran :

- 1 Appuyez vers le haut sur le bouton à 5 directions pour ouvrir le menu OSD.
- 2 Dans l'écran du menu OSD, vous pouvez modifier les paramètres à l'aide du bouton à 5 directions comme indiqué ci-après :



Appuyez sur le bouton vers l'avant, vers l'arrière, vers la gauche et vers la droite pour alterner entre les options.



Appuyez sur le bouton vers la gauche pour revenir au menu de niveau supérieur ou pour quitter le menu OSD.










Appuyez sur le bouton vers le haut ou vers la droite pour confirmer les réglages.

Description du menu OSD

 Le menu OSD varie en fonction du modèle du moniteur.

Menu de niveau 1	Menu de niveau 2	Description

 GamingVision	Assistant de jeu	<p>Lorsque vous jouez à un jeu, vous pouvez configurer les paramètres auxiliaires suivants :</p> <p>Contrôle des zones d'obscurité : il est possible d'ajuster la courbe gamma du moniteur pour renforcer la teinte foncée des images, de sorte que les scènes et les objets sombres puissent être facilement identifiés.</p> <p>Fréquence d'actualisation : l'activation de cette fonctionnalité provoquera l'affichage de la fréquence d'actualisation.</p> <p>Viseur L'activation de cette fonctionnalité provoquera l'affichage du viseur.</p>
	Mode d'image	<p>Vous pouvez sélectionner le mode d'image qui convient à vos besoins. Nous vous recommandons les sélections suivantes :</p> <p>Paysage lorsque vous parcourez des images de paysages.</p> <p>Film lorsque vous regardez des films.</p> <p>sRGB lorsque vous parcourez des images sur votre ordinateur.</p> <p>RTS lorsque vous jouez à des jeux de stratégie en temps réel.</p> <p>FPS lorsque vous jouez à des jeux de tir à la première personne.</p> <p>MOBA lorsque vous jouez à des jeux de type arène de bataille en ligne multijoueur.</p> <p>Personnalisé si vous voulez ajuster davantage d'éléments.</p> <p>P3 lorsque vous parcourez des images P3.</p>
	Effets lumineux	<p>Vous pouvez régler l'effet lumineux de la barre de son sur Toujours activé ou sur Pulsé et ajuster sa couleur et sa vitesse.</p>
 Couleur	Luminosité	La valeur va de 0 à 100.
	Contraste	La valeur va de 0 à 100.
	Température de couleur	<p>Vous pouvez la régler sur Standard, Froide ou Chaude.</p> <p>Dans Personnalisé, vous pouvez également régler le rouge, le vert et le bleu sur des valeurs comprises entre 0 et 100.</p>

	Basse émission de lumière bleue	<p>Vous pouvez activer ou désactiver cette fonctionnalité.</p> <p> Lorsque vous lisez longtemps, nous vous recommandons d'activer cette fonctionnalité pour éviter la fatigue oculaire. Une fois le mode lumière bleue activé, l'écran prend une légère teinte jaune.</p>
 Image	OD	Cette fonction utilise la technologie d'accélération du pilote pour raccourcir les temps de réponse. La valeur va de 0 à 4. Une valeur plus élevée indique une réponse plus rapide.
	Mise à l'échelle	Vous pouvez la définir comme Plein écran , Équilibré ou Taille originale .
 Source d'entrée	HDMI-1	Sélectionnez la source d'entrée correspondante en fonction du câble reliant le moniteur et les autres appareils.
	HDMI-2	
	USB-C	
	DP	
 Paramètres système	Volume	Vous pouvez régler le volume du haut-parleur sur une valeur comprise entre 0 et 100.
	Mode de son	<p>Sélectionnez un mode de son qui convient à votre situation.</p> <p> Cette fonctionnalité ne prend effet que pour le haut-parleur intégré du moniteur. Lorsqu'un appareil externe, un casque, par exemple, est connecté au moniteur, il n'est pas possible de modifier le mode de son.</p>
	Micro	Vous pouvez couper ou rétablir le son du micro.
	Langue	Pour le menu OSD, vous avez le choix entre plusieurs langues : chinois simplifié, anglais américain, japonais, etc.
	Transparence	Vous pouvez régler la transparence du menu OSD sur une valeur allant de 0 à 100.
	Délai d'affichage du menu	Vous pouvez régler la durée d'affichage du menu OSD sur une valeur comprise entre 10 et 100.

	Raccourcis	<p>Appuyez sur les raccourcis haut, bas, gauche et droite lorsque vous êtes face à l'écran, ce qui correspond à appuyer sur le bouton à 5 directions respectivement vers l'arrière, l'avant, la gauche et la droite.</p> <p>Lorsque vous appuyez sur le bouton directionnel dans l'une des quatre directions, vous pouvez accéder rapidement au menu de réglage de la fonctionnalité spécifiée pour en configurer les paramètres.</p> <p>Par exemple, vous pouvez définir le raccourci haut sur Source d'entrée, le raccourci bas sur Effets lumineux, le raccourci gauche sur Basse émission de lumière bleue et le raccourci droit sur Assistant de jeu.</p>
	Bouton de verrouillage	<p>Cette fonctionnalité est désactivée par défaut. Lorsqu'elle est désactivée, vous pouvez appuyer sur le bouton à 5 directions pour régler le moniteur.</p> <p>Lorsqu'elle est activée, le bouton à 5 directions est verrouillé. Pour déverrouiller le bouton, faites face à l'écran lorsque le moniteur est sous tension et que le menu OSD n'est pas affiché, puis appuyez sur le bouton à 5 directions en faisant face à l'écran jusqu'à ce qu'un message s'affiche.</p>
	Informations	<p>Vous permet d'afficher des informations comme le modèle de l'appareil.</p>
	Réinitialiser	<p>Vous permet de rétablir les paramètres d'usine du menu OSD.</p>

Informations relatives à la sécurité

Cette section contient des informations importantes relatives à l'utilisation de votre appareil. Elle contient également des informations sur la manière d'utiliser votre appareil en toute sécurité. Veuillez lire attentivement ces informations avant d'utiliser votre appareil.


Appareil électronique

N'utilisez pas votre appareil quand cela est interdit. N'utilisez pas l'appareil si celui-ci peut provoquer un danger ou créer des interférences avec d'autres appareils électroniques.

Interférences avec des équipements médicaux

- Suivez les règles et réglementations établies par les hôpitaux et les centres de santé. N'utilisez pas votre appareil dans un endroit où cela est interdit.
- Certains appareils sans fil peuvent affecter les performances des appareils auditifs ou des stimulateurs cardiaques. Consultez votre fournisseur de services pour de plus amples informations.
- Les fabricants de stimulateurs cardiaques recommandent de laisser un écart minimum de 15 cm entre un appareil et un stimulateur cardiaque afin d'empêcher des interférences potentielles avec le stimulateur. Si vous utilisez un stimulateur cardiaque, tenez l'appareil du côté opposé au stimulateur cardiaque et ne portez pas l'appareil dans votre poche avant.
- Veuillez consulter votre médecin ainsi que le fabricant de l'appareil pour déterminer si l'usage de votre appareil est susceptible d'affecter le fonctionnement de votre dispositif médical.

Protection de l'audition lors de l'utilisation d'écouteurs

-  Pour prévenir tout risque de lésions auditives, évitez d'écouter à volume élevé pendant de longues périodes.
- L'utilisation d'écouteurs à volume élevé peut provoquer des lésions auditives. Afin de réduire ce risque, diminuez le volume sonore des écouteurs jusqu'à un niveau sûr et confortable.

Zones contenant des matières inflammables et des explosifs

- N'utilisez pas l'appareil dans des endroits où sont stockés des matières inflammables ou des explosifs, par exemple une station-service, un dépôt pétrolier ou une usine chimique. L'utilisation de votre appareil dans ces environnements augmente les risques d'explosion ou d'incendie. Respectez également les instructions sous forme de texte et de symboles.
- Ne stockez pas et ne transportez pas l'appareil dans des récipients contenant des liquides inflammables, des gaz ou des explosifs.

Environnement d'exploitation

- Évitez les environnements poussiéreux, humides ou sales. Évitez les champs magnétiques. L'utilisation de l'appareil dans ces environnements peut entraîner des dysfonctionnements des circuits.
- Arrêtez d'utiliser l'appareil et débranchez-le de sa source d'alimentation avant de brancher et de débrancher les câbles. Assurez-vous que vos mains sont sèches lorsque vous utilisez l'appareil.
- En cas d'orage, éteignez votre appareil et débranchez tous les câbles qui y sont raccordés afin de le protéger contre la foudre.
- N'utilisez pas votre appareil en cas d'orage afin de le protéger contre tout danger causé par la foudre.
- Les températures d'utilisation idéales sont entre 0°C et 35°C. Les températures de stockage idéales sont entre -10°C et +45°C. Des températures extrêmement froides ou chaudes peuvent endommager votre appareil ou les accessoires.
- Afin de protéger votre appareil ou ses accessoires des risques d'incendie ou d'électrocution, évitez de les exposer à la pluie et à l'humidité.
- Conservez l'appareil à l'écart des sources de chaleur et de flammes, telles qu'un radiateur, un four à micro-ondes, une cuisinière, une bouilloire ou une bougie.
- Cessez d'utiliser l'appareil ou ses applications pendant un certain temps si l'appareil est en surchauffe. En cas d'exposition de la peau à un appareil en surchauffe pendant une période prolongée, des symptômes de brûlures légères, tels que des taches rouges et des pigmentations plus foncées, peuvent se produire.
- Ne laissez pas les enfants ou les animaux de compagnie mordre ou sucer l'appareil ou les accessoires. Cela pourrait entraîner des dommages ou une explosion.
- Respectez les lois et réglementations locales et respectez la vie privée et les droits légaux d'autrui.
- Ne placez pas d'objet (bougie ou récipient contenant de l'eau, par exemple) sur l'appareil. Si un corps étranger ou du liquide pénètrent dans l'appareil, cessez immédiatement d'utiliser celui-ci, éteignez-le et débranchez tous les câbles qui y sont connectés. Puis, contactez un centre technique agréé Huawei.
- Placez cet appareil dans un endroit où il peut être maintenu stable en permanence. Dans le cas contraire, l'appareil risquerait de tomber et de provoquer des blessures graves, voire la mort.

Sécurité des enfants

- Respectez toutes les précautions en matière de sécurité des enfants. Il peut se révéler dangereux de laisser les enfants jouer avec l'appareil ou avec ses accessoires. L'appareil comporte des pièces amovibles susceptibles de présenter un danger de suffocation. Tenir à distance des enfants.

- L'appareil et ses accessoires ne sont pas conçus pour être utilisés par des enfants. Les enfants ne doivent utiliser l'appareil que sous la surveillance d'un adulte.

Accessoires

- L'utilisation d'un adaptateur d'alimentation, d'un chargeur ou d'une batterie non approuvé(e) ou incompatible peut entraîner un incendie, une explosion ou d'autres dangers.
- Seuls les accessoires approuvés par le fabricant de l'appareil pour une utilisation avec ce modèle peuvent être utilisés. L'utilisation de tout autre type d'accessoires peut entraîner la nullité de la garantie, enfreindre les réglementations et lois locales et être dangereuse. Veuillez contacter votre détaillant pour obtenir plus d'informations sur la disponibilité, près de chez vous, d'accessoires agréés.

Sécurité de l'adaptateur d'alimentation

- La fiche d'alimentation est conçue pour réaliser les débranchements.
- Pour les appareils enfichables, la prise de courant doit être installée près des appareils et être facile d'accès.
- Débranchez l'adaptateur d'alimentation de la prise électrique et de l'appareil lorsque vous ne l'utilisez pas.
- Si le câble d'alimentation est endommagé (par exemple, si le cordon est à nu ou le câble coupé) ou si la prise est desserrée, arrêtez immédiatement d'utiliser le câble. La poursuite de l'utilisation pourrait provoquer une électrocution, des courts-circuits ou un incendie.
- Ne touchez pas le câble d'alimentation avec des mains mouillées et ne tirez pas dessus pour débrancher le l'adaptateur d'alimentation.
- Ne touchez pas l'appareil ou l'adaptateur d'alimentation si vous avez les mains mouillées. Cela pourrait provoquer des courts-circuits, des dysfonctionnements ou des électrocutions.
- Assurez-vous que l'adaptateur électrique répond aux exigences de l'annexe Q de la norme CEI/EN 62368-1 et qu'il a été testé et approuvé conformément aux normes nationales ou locales.

Nettoyage et maintenance

- Maintenez l'appareil et ses accessoires au sec. N'essayez pas de les sécher à l'aide d'une source externe de chaleur, comme par exemple un four à micro-ondes ou un sèche-cheveux.
- N'exposez pas votre appareil ou ses accessoires à des températures extrêmement froides ou chaudes. Ces environnements risquent d'empêcher leur bon fonctionnement et d'entraîner un incendie ou une explosion.
- Évitez tout choc susceptible d'entraîner des dysfonctionnements ou une surchauffe de l'appareil ainsi qu'un incendie ou une explosion.
- Avant de nettoyer ou d'entretenir l'appareil, arrêtez de l'utiliser, désactivez toutes les applications et débranchez tous les câbles branchés sur l'appareil.

- N'utilisez pas de détergent chimique, de poudre ou autres agents chimiques (tels que de l'alcool ou du benzène) pour nettoyer l'appareil ou ses accessoires. Ces substances pourraient endommager les pièces ou représenter un risque d'incendie. Utilisez un chiffon propre, doux et sec pour nettoyer l'appareil et les accessoires.
- Ne démontez pas l'appareil et ses accessoires et ne le réusinez pas. La garantie s'en trouverait annulée et la responsabilité du fabricant serait dérogée. En cas de dommage, demandez son assistance à un centre technique agréé Huawei pour faire réparer l'appareil.
- Arrêtez immédiatement d'utiliser l'appareil si l'écran est brisé après un choc. Ne touchez pas ni n'essayez de retirer les parties cassées. Contactez sans attendre un centre technique agréé Huawei.

Consignes de traitement et de recyclage



La présence de ce symbole sur le produit, sur la batterie, dans la documentation ou sur l'emballage vous rappelle que tous les produits et les piles/batteries arrivés à la fin de leur cycle de vie doivent être déposés dans des points de collecte spéciaux désignés par les autorités locales. Cela contribue à garantir que les équipements électriques et électroniques (EEE) sont recyclés et traités de façon à récupérer les matériaux précieux et à protéger la santé humaine et l'environnement.

Pour plus d'informations, veuillez contacter les autorités locales, votre revendeur ou le service de traitement des ordures ménagères, ou vous rendre sur le site Internet

<https://consumer.huawei.com/en/>.

Réduction des substances dangereuses

Cet appareil et ses accessoires électriques respectent la réglementation locale en vigueur concernant la restriction de l'utilisation de certaines substances dangereuses contenues dans les équipements électriques et électroniques, entre autres les règlements de l'UE REACH, RoHS et la directive relative aux batteries (le cas échéant). Pour les déclarations de conformité REACH et RoHS, veuillez consulter notre site Internet

<https://consumer.huawei.com/certification>.

Mention légale

Copyright © Huawei 2021. Tous droits réservés.

Le produit décrit dans ce manuel peut inclure des logiciels sous licence de Huawei et d'éventuels concédants. Les clients ne peuvent en aucun cas reproduire, distribuer, modifier, décompiler, désassembler, décrypter, extraire, faire de l'ingénierie inversée, louer ou transférer ledit logiciel, ni en accorder des sous-licences d'utilisation, sauf si la législation en vigueur interdit ces restrictions ou si ces actions sont approuvées par les détenteurs des droits d'auteur concernés.

Marques de commerce et autorisations

Les termes HDMI et High-Definition Multimedia Interface ainsi que le logo HDMI sont des marques commerciales ou des marques déposées de HDMI Licensing Administrator, Inc. aux États-Unis et dans d'autres pays.

Les autres marques de commerce, produits, services ou noms d'entreprise mentionnés appartiennent à leurs propriétaires respectifs.

Avis

Certaines caractéristiques du produit et certains accessoires décrits dans le présent manuel dépendent du logiciel installé, de ses capacités et des paramètres du réseau local. Par conséquent, ils peuvent ne pas être activés ou être limités par les opérateurs de réseaux locaux ou par les prestataires de services réseau.

De ce fait, les descriptions de ce manuel peuvent ne pas correspondre exactement au produit ou aux accessoires achetés.

Huawei se réserve le droit de changer ou de modifier les informations ou spécifications de ce manuel sans préavis et sans obligation.

AVIS DE NON-RESPONSABILITÉ

LES INFORMATIONS DE CE MANUEL SONT FOURNIES « TELLES QUELLES ». SAUF EXIGENCES DES LOIS EN VIGUEUR, AUCUNE GARANTIE, EXPRESSE OU IMPLICITE, N'EST FAITE EN CE QUI CONCERNE LA PRÉCISION, LA FIABILITÉ OU LE CONTENU DU PRÉSENT MANUEL, Y COMPRIS LES GARANTIES IMPLICITES DE QUALITÉ MARCHANDE ET D'ADÉQUATION À UNE FIN PARTICULIÈRE.

DANS LES LIMITES PRÉVUES PAR LA LOI EN VIGUEUR, HUAWEI NE POURRA EN AUCUN CAS ÊTRE TENU RESPONSABLE DE DOMMAGES SPÉCIFIQUES, CONNEXES, INDIRECTS OU CONSÉCUTIFS, OU DE PERTES DE PROFIT, DE REVENU DE L'ENTREPRISE, DE DONNÉES, DE CLIENTÈLE OU D'ÉCONOMIES ; QUE CES ÉLÉMENTS SOIENT PRÉVISIBLES OU NON.

LA RESPONSABILITÉ MAXIMALE DE HUAWEI (CETTE LIMITATION NE S'APPLIQUE PAS À LA RESPONSABILITÉ DES DOMMAGES CORPORELS DANS LA MESURE OÙ LA LOI EN VIGUEUR AUTORISE CETTE LIMITATION), RÉSULTANT DE L'UTILISATION DU PRODUIT DÉCRIT DANS

LE PRÉSENT DOCUMENT EST LIMITÉE AU MONTANT PAYÉ PAR LES CLIENTS À L'ACHAT DU PRODUIT.

Réglementations relatives à l'importation/exportation

Les clients doivent se conformer aux lois et aux réglementations en vigueur relatives à l'exportation et à l'importation et il leur incombe d'obtenir toutes les autorisations et licences administratives nécessaires pour l'exportation, la réexportation ou l'importation du produit mentionné dans ce manuel, y compris le logiciel et les données techniques.

Politique de confidentialité

Pour une meilleure compréhension de la protection des informations personnelles, référez-vous à la politique de confidentialité à l'adresse <https://consumer.huawei.com/privacy-policy>.

Pour obtenir davantage d'assistance

Visit <https://consumer.huawei.com/en/support> for the most up-to-date contact information for your country or region.

TOUTES LES IMAGES ET ILLUSTRATIONS FIGURANT DANS CE GUIDE, NOTAMMENT LA COULEUR ET LA TAILLE DU TÉLÉPHONE, AINSI QUE LE CONTENU DE L'AFFICHAGE, SONT FOURNIES À TITRE DE RÉFÉRENCE UNIQUEMENT. L'APPAREIL RÉEL PEUT VARIER. CE GUIDE NE CONTIENT AUCUN ÉLÉMENT CONSTITUANT UNE GARANTIE, QUELLE QU'ELLE SOIT, EXPLICITE OU IMPLICITE.